

(19) 日本国特許庁(JP)

(12) 特許公報(B2)

(11) 特許番号

特許第3600194号
(P3600194)

(45) 発行日 平成16年12月8日(2004.12.8)

(24) 登録日 平成16年9月24日(2004.9.24)

(51) Int. Cl.⁷

A61B 1/00

F I

A61B 1/00 310G

請求項の数 1 (全 18 頁)

(21) 出願番号	特願2001-232162 (P2001-232162)	(73) 特許権者	000000376 オリンパス株式会社 東京都渋谷区幡ヶ谷2丁目4番2号
(22) 出願日	平成13年7月31日(2001.7.31)	(74) 代理人	100076233 弁理士 伊藤 進
(65) 公開番号	特開2002-177200 (P2002-177200A)	(72) 発明者	小倉 剛 東京都渋谷区幡ヶ谷2丁目4番2号 オ リンパス光学工業株式会社内
(43) 公開日	平成14年6月25日(2002.6.25)	(72) 発明者	中村 俊夫 東京都渋谷区幡ヶ谷2丁目4番2号 オ リンパス光学工業株式会社内
審査請求日	平成14年10月1日(2002.10.1)	(72) 発明者	濱▲崎▼ 昌典 東京都渋谷区幡ヶ谷2丁目4番2号 オ リンパス光学工業株式会社内
(31) 優先権主張番号	特願2000-302470 (P2000-302470)		
(32) 優先日	平成12年10月2日(2000.10.2)		
(33) 優先権主張国	日本国(JP)		
前置審査			

最終頁に続く

(54) 【発明の名称】 内視鏡

(57) 【特許請求の範囲】

【請求項1】

細長な挿入部の先端側に複数の関節駒を回動自在に連結して構成した第1湾曲部及び第2湾曲部と、前記挿入部の基端側に連設し、前記第1湾曲部及び前記第2湾曲部の湾曲操作が可能なる操作部を有する把持部とを備え、前記第1湾曲部と前記第2湾曲部とをそれぞれ独立して湾曲操作可能なように前記操作部に、前記第1湾曲部の湾曲操作を行うための第1湾曲操作部の操作軸と前記第2湾曲部の湾曲操作を行うための第2湾曲操作部の操作軸とを異なる軸に設け、内視鏡の挿入部側から前記第1湾曲操作部、前記第2湾曲操作部の順に配設した内視鏡において、

前記第1湾曲操作部と前記第2湾曲操作部との間に、所望の操作を行う電気スイッチ部を設け、この電気スイッチ部によって前記第1湾曲操作部と前記第2湾曲操作部とを離間させたことを特徴とする内視鏡。

10

【発明の詳細な説明】

【0001】

【発明の属する技術分野】

本発明は、第1湾曲部及び第2湾曲部の2ヶ所の湾曲部を有する内視鏡に関する。

【0002】

【従来の技術】

内視鏡は、胃腸その他の生体内または屈曲した機械の内部などの立体的に複雑に屈曲した細い管腔内へその形状に沿って細長な挿入部を挿入させるために前記挿入部を立体的に細

20

かく屈曲する必要がある。

【0003】

例えば、特公平5 - 16857号公報に記載されている内視鏡は、細長な挿入部の先端側に複数の関節駒を回動自在に連結した第1湾曲部及びこの第1湾曲部の後側に連設した第2湾曲部の2ヶ所の湾曲部を有し、前記第1湾曲部及び前記第2湾曲部の湾曲操作などが可能な操作部を有する把持部に一つの湾曲操作機構を設け、この一つの湾曲操作機構によって前記第1湾曲部及び前記第2湾曲部を選択的に湾曲操作可能に構成したものが提案されている。

【0004】

【発明が解決しようとする課題】

しかしながら、上記特公平5 - 16857号公報に記載の内視鏡は、選択的に前記第1湾曲部及び第2湾曲部を湾曲自在に湾曲操作することが可能であるが、上述した一つの湾曲操作機構により選択的に前記第1湾曲部及び第2湾曲部を湾曲操作するので、湾曲操作を行ないたい湾曲部とは異なる湾曲部を誤操作してしまうおそれがあった。また、上記特公平5 - 16857号公報に記載の内視鏡は、二つの湾曲部を同時に自在に操作することができないといった問題があった。

【0005】

また、上記特公平5 - 16857号公報に記載の内視鏡は、一方の湾曲部を使用しないときに通常の湾曲部を一つ有する内視鏡よりも操作性が良くなかった。

【0006】

本発明は、上記事情に鑑みてなされたものであり、一つの湾曲部を有するものと同様な湾曲操作性を有し、二つの湾曲部をそれぞれ独立して湾曲操作可能な内視鏡を提供することを目的とする。

【0007】

【課題を解決するための手段】

前記目的を達成するため、本発明による内視鏡は、細長な挿入部の先端側に複数の関節駒を回動自在に連結して構成した第1湾曲部及び第2湾曲部と、前記挿入部の基端側に連設し、前記第1湾曲部及び前記第2湾曲部の湾曲操作が可能な操作部を有する把持部とを備え、前記第1湾曲部と前記第2湾曲部とをそれぞれ独立して湾曲操作可能なように前記操作部に、前記第1湾曲部の湾曲操作を行うための第1湾曲操作部の操作軸と前記第2湾曲部の湾曲操作を行うための第2湾曲操作部の操作軸とを異なる軸に設け、内視鏡の挿入部側から前記第1湾曲操作部、前記第2湾曲操作部の順に配設した内視鏡において、前記第1湾曲操作部と前記第2湾曲操作部との間に、所望の操作を行う電気スイッチ部を設け、この電気スイッチ部によって前記第1湾曲操作部と前記第2湾曲操作部とを離間させたことを特徴とする。

【0008】

【発明の実施の形態】

以下、図面を参照して本発明の一実施形態を説明する。

図1乃至図9は本発明の一実施形態に係る図である。図1は本発明の一実施形態の内視鏡を備えた内視鏡装置の全体構成を示す全体構成図である。図2は図1の内視鏡挿入部の湾曲部を示す構成断面図である。図3は第1湾曲部及び第2湾曲部を構成する湾曲駒を示す説明図であり、図3(a)は第1湾曲部に用いる湾曲駒を示す説明図、図3(b)は第2湾曲部に用いる湾曲駒を示す説明図である。図4はコイルパイプの構造を示す構造説明図である。図5は内視鏡の把持部付近を示す外観図である。図6は図5の内視鏡の把持部を把持した際の説明図である。図7は第2湾曲操作部に第2湾曲部の湾曲操作ノブを設けた内視鏡の把持部付近を示す外観図である。図8は第1湾曲操作部と第2湾曲操作部とのそれぞれの操作軸を直交した内視鏡の把持部付近を示す外観図である。図9は第2湾曲操作部の湾曲操作ノブに二つのアングルノブを設けた内視鏡の把持部付近を示す外観図である。

【0009】

10

20

30

40

50

図 1 に示すように本発明の一実施形態を備えた内視鏡装置 1 は、図示しない撮像手段を備えた電子内視鏡（以下、単に内視鏡）2 と、前記内視鏡 2 に着脱自在に接続され、この内視鏡 2 に照明光を供給する光源装置 3 と、前記内視鏡 2 に着脱自在に接続され、前記内視鏡 2 の前記撮像手段を制御すると共に、この撮像手段から得られた信号を処理して標準的な映像信号を出力するビデオプロセッサ 4 と、前記ビデオプロセッサ 4 で信号処理して得られた内視鏡画像を表示するモニタ 5 とから主に構成される。前記ビデオプロセッサ 4 には、図示しない V T R デッキ、ビデオプリンタ、ビデオディスク、画像ファイル記録装置などが接続できるようになっている。

【 0 0 1 0 】

前記内視鏡 2 は、観察対象部位へ挿入する細長の挿入部 1 1 と、この挿入部 1 1 の基端部に連設され、後述する第 1、第 2 湾曲部の湾曲操作などが可能な操作部 1 2 a を有する把持部 1 2 と、この把持部 1 2 の側面より延設され、図示しない撮像手段に接続する信号ケーブルや照明光を伝達するライトガイドなどを内蔵したユニバーサルコード 1 3 と、このユニバーサルコード 1 3 の端部に設けられ、前記光源装置 3 及びビデオプロセッサ 4 に着脱自在に接続されるコネクタ部 1 4 とを有している。

10

【 0 0 1 1 】

前記挿入部 1 1 は、先端に設けられた先端部 2 1 と、この先端部 2 1 の後部に設けられた湾曲自在の湾曲部 2 2 と、この湾曲部 2 2 の後部に設けられ、軟性の管状の部材より形成される長尺で可撓性を有する可撓管部 2 3 とが連設されることで構成されている。

【 0 0 1 2 】

前記先端部 2 1 は、撮像手段として C C D などの図示しない固体撮像素子及びこの固体撮像素子を駆動するための回路基板などが組み込まれた撮像部や、体腔内の観察対象部位を照明するための照明光を伝達する図示しないライトガイドなどを内蔵して構成されている。

20

前記湾曲部 2 2 は、先端側の湾曲部（以下、第 1 湾曲部と称す）2 4、基端側の湾曲部（以下、第 2 湾曲部と称す）2 5 の、二つの湾曲部より構成されている。

【 0 0 1 3 】

まず、図 2 乃至図 5 を用いて前記第 1 湾曲部 2 4 及び第 2 湾曲部 2 5 で構成される湾曲部 2 2 の構造を説明する。

図 2 に示すように前記第 1 湾曲部 2 4 及び前記第 2 湾曲部 2 5 は、それぞれ複数の湾曲駒 3 1 を回動自在に連設され、これら複数の湾曲駒 3 1 に細線のワイヤなどを筒状に編み込んだ湾曲ブレード 3 2 を被せると共に、前記湾曲ブレード 3 2 上に水密に湾曲ゴム 3 3 を被せて構成される。なお、前記湾曲ブレード 3 2 及び前記湾曲ゴム 3 3 は、前記第 1 湾曲部 2 4 及び前記第 2 湾曲部 2 5 を合わせた湾曲部 2 2 全長にわたって被せても良く、また、第 1 湾曲部 2 4 及び第 2 湾曲部 2 5 に別々に被せてもよい。

30

【 0 0 1 4 】

前記第 1 湾曲部 2 4 は、先端側よりこの第 1 湾曲部 2 4 を牽引して湾曲させるための第 1 湾曲操作ワイヤ（以下、第 1 ワイヤと称す）3 4 が延出されている。同様に、前記第 2 湾曲部 2 5 は、先端側よりこの第 2 湾曲部 2 5 を牽引して湾曲させるための第 2 湾曲操作ワイヤ（以下、第 2 ワイヤと称す）3 5 が延出されている。

40

【 0 0 1 5 】

前記第 1 ワイヤ 3 4 は、前記第 2 湾曲部 2 5 先端側付近に固定された第 1 コイルパイプ 3 6 内を通り、前記挿入部 1 1 内を介して後述の第 1 湾曲操作部 4 2 に連設される。一方、前記第 2 ワイヤ 3 5 は、前記可撓管部 2 3 の先端側に固定された第 2 コイルパイプ 3 7 内を通り、前記挿入部 1 1 内を介して後述の第 2 湾曲操作部 4 4 に連設される。

【 0 0 1 6 】

また、前記湾曲ゴム 3 3 の肉厚は、前記第 1 湾曲部 2 4 にかかる部分と、第 2 湾曲部 2 5 にかかる部分において、第 2 湾曲部 2 5 の方が第 1 湾曲部 2 4 にかかる部分よりも薄肉に形成している。このことにより、湾曲部 2 2 は、第 2 湾曲部 2 5 の部分で湾曲させやすくなるため、第 2 湾曲部 2 5 内で内蔵物が多くなっても湾曲部外径を太くすることなく、湾曲

50

性能を劣化させない。

【0017】

また、前記湾曲部22は、湾曲させる場合、内蔵物の多さから第1湾曲部24よりも第2湾曲部25の方が高い負荷がかかることが多い。このため、図3に示すように前記湾曲部22は、前記第1湾曲部24及び前記第2湾曲部25をそれぞれ構成する湾曲駒31の肉厚を、第1湾曲部24よりも第2湾曲部の方が肉厚になるように構成する。

【0018】

即ち、前記湾曲部22は、図3(a)に示す第1湾曲部24に用いる湾曲駒31aよりも図3(b)に示す第2湾曲部25に用いる湾曲駒31bを肉厚に構成している。このことにより、第2湾曲部25は、第1湾曲部24よりも大きな力がかかる際にも湾曲駒31が変形しづらくなり、結果として湾曲角度が初期状態より小さくなることを防止している。

10

【0019】

また、前記第1コイルパイプ36及び前記第2コイルパイプ37などに用いられるコイルパイプは、図4に示すように細線のワイヤをパイプ状に密着巻きした構造であるが、構造上圧縮荷重によりその全長が縮む可能性がある。このため、より多くの荷重のかかる第2湾曲部25に用いられる第2コイルパイプ31を構成するワイヤの素線径は、第1コイルパイプ36のワイヤの素線径よりも太く形成している。このことにより、第2湾曲部25用の第2コイルパイプ37は、第1湾曲部24用の第1コイルパイプ36よりも素線径が太く圧縮されにくい。よって、第2湾曲部25は、第1湾曲部24よりも大きな力がかかる際にもコイルパイプの縮みが生じることなく、従って湾曲角度が初期状態より小さくなることのない。

20

【0020】

本実施形態では、上述した前記第1湾曲部24と前記第2湾曲部25とをそれぞれ独立して湾曲操作可能なように、前記把持部12の前記操作部12aに前記第1湾曲部24の湾曲操作を行うための第1湾曲操作部42と、前記第2湾曲部25の湾曲操作を行うための第2湾曲操作部44とを設けて構成する。

【0021】

即ち、図5に示すように前記把持部12の操作部12aは、前記第1湾曲部24の湾曲操作を行うための湾曲操作ノブ42a、42aと、この湾曲操作ノブ42aを所望の回転位置で固定するための第1固定レバー42b、42bを設けた第1湾曲操作部42と、観察画像のフリーズ、リリースなどを前記ビデオプロセッサ4に対して操作指示するためのリモートスイッチ43aを設けた電気スイッチ部43と、前記第2湾曲部25の湾曲操作を行うための第2湾曲操作レバー44a及びこの第2湾曲操作レバー44aを所望の位置で固定するための第2固定レバー44bを設けた第2湾曲操作部44とを設けて構成されている。

30

【0022】

ここで、前記湾曲操作ノブ42aは、第1湾曲部24をUP/DOWN方向に湾曲させるためのノブであり、湾曲操作ノブ42aは、第1湾曲部24をRIGHT/LEFT方向に湾曲させるためのノブである。第1固定レバー42bは操作されることにより湾曲操作ノブ42aを所望の回転位置で保持するためのレバーであり、第1固定レバー42bは湾曲操作ノブ42aを所望の回転位置で保持するためのレバーである。

40

なお、前記第1湾曲操作部42には、送気・送水操作を行うための送気・送水ボタン42cや吸引操作を行うための吸引ボタン42dが設けられている。

【0023】

このように構成された内視鏡2を用いて内視鏡検査を行う。

術者が湾曲操作を行う際には、一般的に、図6に示すように左手にて把持部12を把持する。この場合、例えば、左手の親指の付け根と薬指及び小指で把持部12を支え、親指や、リモートスイッチ43aや送気・送水ボタン42c、吸引ボタン42dなどのボタン類の操作を行っていないときの人差指、中指によって湾曲操作ノブ42a及び第2湾曲操作レバー44aの操作を行う。

50

【0024】

まず、術者が第1湾曲部24の湾曲操作を行うときには、左手の親指の付け根と薬指及び小指で把持部12を支えた状態で、通常届く範囲内の親指または人差指や中指にて湾曲操作ノブ42aの操作を行う。また、術者が第2湾曲部25の湾曲操作を行うときには、把持部12を保持していない右手にて、第2湾曲操作レバー44aの操作を行う。上記した状態で通常届かない位置に親指または人差指や中指を伸ばして第2湾曲操作レバー44aの操作を行なっても良い。

【0025】

ここで、リモートスイッチ43aの操作時や内視鏡的な処置時には、必要に応じて第1固定レバー42b、42bと第2固定レバー44bの操作によって、湾曲操作ノブ42a、42aと第2湾曲操作レバー44aとをそれぞれ所望の位置に固定し、親指を離れた状態で所望の湾曲形状を維持しながら操作を行うことも可能である。

10

【0026】

また、前記第2湾曲操作部44は、第1湾曲操作部42との間に電気スイッチ部43を介して配されているため、湾曲操作ノブ42aの操作時に、操作する手指が第2湾曲操作レバー44aに容易に触れることがない。

【0027】

第2湾曲操作レバー44aの形状は、図10(a)に平面図で示した如く、第2湾曲操作レバー44aを、湾曲操作ノブ42の一群が設けられた箇所とは逆の方向に突出させて構成しても良い。この構成は、例えば右手による第2湾曲操作レバー44aの操作性を考慮し、図10(b)、図10(c)に示すように、湾曲操作ノブ42が設けられた箇所に向けて突出させても良い。

20

【0028】

なお、図5及び図6中では、第2湾曲操作部44は、第2湾曲部25の第2湾曲操作レバー44aをレバーの形状で図示したが、この形状に限定される必要はなく、図7に示すように湾曲方向の自由度によっては湾曲操作ノブ42aのような形状の湾曲操作ノブ44cであっても良い。また、第1湾曲操作部42と第2湾曲操作部44との操作軸の位置関係は、図5に示されるような平行な位置関係でも良く、あるいは図8に示すように角度を付けるような構成であっても良い。図8では、第1湾曲操作部42と第2湾曲操作部44との操作軸が直交した例を示している。また、第2湾曲部25の湾曲方向を4ヶ所にする場合は、図9に示すように第2湾曲操作部44の湾曲操作ノブ44cに二つのアングルノブを設けることで、4方向の湾曲操作に対応することも可能である。

30

【0029】

この結果、本実施形態の内視鏡2は、第1湾曲部24、第2湾曲部25の各湾曲部を独立に操作可能であり、それぞれの湾曲部の操作を通常の湾曲操作と同等に扱える。従って、本実施形態の内視鏡2では、湾曲操作性が向上する。

【0030】

また、本実施形態の内視鏡2は、第2湾曲操作部44を第1湾曲操作部42から離れた部位に設けているため、第1湾曲操作部42の操作による通常の内視鏡操作の際に、第2湾曲操作部44が邪魔にならず、通常使用される一つの湾曲部を有する内視鏡と同等な湾曲操作が可能である。

40

【0031】

さらに、本実施形態の内視鏡2は、第2湾曲操作部44と第1湾曲操作部42との間に電気スイッチ部43を設けて両者を離間することで、通常の内視鏡操作性を損なわないことに加え、第1湾曲操作部42及び電気スイッチ部43の操作の際に第2湾曲操作部44を誤操作することがない。

【0032】

また、本実施形態の内視鏡2は、第1湾曲操作部42と第2湾曲操作部44とのそれぞれの操作軸に角度をつけることで、第1湾曲操作部42を把持する手と反対の手で第2湾曲操作部44を操作する際の操作性が良くなる。

50

【0033】

なお、本実施形態の内視鏡2は、挿入部11の先端部21に撮像装置を内蔵した電子内視鏡に本発明を適用しているが、図示しないイメージガイドを挿入部11に挿通して、このイメージガイドで導光された被写体像を操作部12aに内蔵した撮像装置で撮像する構成の電子内視鏡や、イメージガイドで導光された被写体像を操作部12aの上部に設けた接眼部で観察できるいわゆる光学式内視鏡に適用しても良い。いずれにしる第1湾曲部24及び第2湾曲部25の両方で構成される湾曲部22を備えた内視鏡であれば良い。

【0034】

また、本発明は、上記した実施形態にのみ限定されるものではなく、本発明の要旨を逸脱しない範囲で種々変形実施可能である。

例えば、図11に示すように、通常の内視鏡において鉗子起上レバーを設ける位置に、第2湾曲操作レバー44aを設けても良い。

【0035】

ところで、体腔内の観察において、観察対象部位を正面から観察することは、画面全体に歪みのない鮮明な画像をとらえるという点において非常に有効である。

上述したような細長な挿入部11に第1湾曲部24及び第2湾曲部25で構成される湾曲部22を有した内視鏡は、これら第1湾曲部24と第2湾曲部25とをそれぞれ湾曲させることで、挿入部先端部21を観察対象部位に対して正面に向けることができる。

【0036】

例えば、図21に示すように挿入部11が体腔壁に密着した状態では、第2湾曲部25を挿入部11の長手軸に対して上方向にだけ湾曲させ、且つ第1湾曲部24を挿入部11の長手軸に対して下方向に+90°湾曲させることで、挿入部先端部21を体腔壁上の観察対象部位に対して正面視させることが可能である。なお、図21は、第1湾曲部及び第2湾曲部で構成される湾曲部を備えた従来の内視鏡挿入部を示す説明図である。

【0037】

しかしながら、このように挿入部11が体腔壁に密着した状態では、挿入部先端部21を体腔壁に対して正面に向けた際に、この先端部21が挿入部11の可撓管部23(体腔壁に密着している部分)の長手軸の延長線上付近に位置することになり、先端部21と観察対象部位とは所定の距離をとれない。内視鏡検査において、挿入部先端部21と観察対象部位との間に所定の距離がとれないと、観察を行うことができず、また、内視鏡的処置を行う際にも、挿入部先端部21から体壁に向けて処置具などを突出させることができず、内視鏡的処置が困難であるという問題があった。

【0038】

また、この問題を解決するために第2湾曲部25の寸法を長くし、第1湾曲部24を第2湾曲部25の湾曲操作によって体腔壁に対して大きく持ち上げて所定の距離がとれるようにすると、湾曲部22全体の長さが長くなってしまふ。なお、湾曲部22は図2で説明したように複数の湾曲部25を連設したものにブレード32、湾曲ゴム33などを被せているため、湾曲部22の表面に微妙な凹凸が生じ、平滑になりにくくなる。このため、湾曲部22は、必要最低限の長さにする必要がある。

そこで、第1湾曲部24及び第2湾曲部25の両方を湾曲させ、挿入部先端部21を体腔壁に正面視させた際の観察性、処置性を向上させることが可能な内視鏡の提供が望まれていた。

【0039】

図12乃至図20を参照して2ヶ所の湾曲部を有する内視鏡の構成例を説明する。図12乃至図20は2ヶ所の湾曲部を有する内視鏡の構成例に係る図である。図12は第1湾曲部と第2湾曲部との湾曲角度を設定した際の湾曲部を有する挿入部の説明図である。図15は図12の湾曲部を他の内視鏡などに設けた際の説明図であり、図15(a)は従来の拡大内視鏡における挿入部の説明図、図15(b)は従来の鉗子挿通チャンネルを2本有する内視鏡の挿入部の説明図、図15(c)は図15(a)の拡大内視鏡や図15(b)の鉗子挿通チャンネルを2本有する内視鏡に図7の湾曲部を設けた際の挿入部の説明図で

10

20

30

40

50

ある。図16は第2湾曲部を第1湾曲部より短く形成した際の説明図であり、図16(a)は第2湾曲部を第1湾曲部より短く形成した挿入部の説明図、図16(b)は図16(a)の挿入部を屈曲の多い管腔内に使用している際の説明図である。図18は第1湾曲部を第2湾曲部より短く形成した際の説明図であり、図18(a)は第1湾曲部を第2湾曲部より短く形成した際の挿入部の説明図、図18(b)は図18(a)の挿入部を屈曲がほとんどない管腔内に使用している際の説明図である。図19は第2湾曲部の湾曲方向を必要最低限に限定した挿入部を観察対象に限られる管腔内に使用している際の説明図である。図20は第2湾曲部の湾曲操作ワイヤを斜め方向の操作を行ないやすい位置に設けた際の説明図であり、図20(a)は第2湾曲部の第2ワイヤをUP方向とRIGHT方向の2ヶ所の位置に設けた際の第2湾曲部の湾曲操作ワイヤ固定部付近の断面図、図20(b)は第2湾曲部の第2ワイヤをDOWN方向とLEFT方向の2ヶ所の位置に設けた際の第2湾曲部の湾曲操作ワイヤ固定部付近の断面図、図20(c)は第2湾曲部の第2ワイヤをUP方向とRIGHT方向の中間位置及びDOWN方向とLEFT方向の中間位置に設けた際の第2湾曲部の湾曲操作ワイヤ固定部付近の断面図である。

10

【0040】

図12に示すように第1湾曲部24と第2湾曲部25とをそれぞれ湾曲させ、且つ挿入部先端部21を挿入部11の長手軸に対して垂直方向、即ち体腔壁を正面視させた状態にする際に、挿入部先端部21が挿入部11の長手軸の延長線上よりも必ず上に位置する(先端部21と観察対象部位とは距離をとることが可能)ように、湾曲部22を構成する第1湾曲部24と第2湾曲部25との湾曲角度を設定可能に構成する。なお、図12中では、例えば第2湾曲部25の湾曲角度を略90度、第1湾曲部24の湾曲角度(+90°)を略180度まで湾曲可能に設定している。

20

【0041】

このように構成した第1湾曲部24及び第2湾曲部25で構成される湾曲部22は、例えば図15(a)に示すような挿入部先端部21に焦点切替可能な撮像部(不図示)を内蔵する従来の拡大内視鏡2Aや、図15(b)に示すような鉗子挿通チャンネル51を2本有する従来の内視鏡2Bなどに設けられる。

【0042】

図15(a)に示すように従来の拡大内視鏡2Aは、挿入部11に1ヶ所の湾曲部のみ有しているので、挿入部先端部21が体腔壁に対して可撓管部23(体腔壁に密着している部分)の長手軸の延長線上付近に位置し、接線方向の病変部に対して観察が困難である。また、図15(b)に示すように鉗子挿通チャンネル51を2本有する内視鏡2Bは、内視鏡的処置を行う際に挿入部先端部21と観察対象部位との間で所定の距離がとれないので、処置具52などを突出させることができず、内視鏡的処置が困難である。

30

【0043】

そこで、図12で示したように、第1湾曲部24及び第2湾曲部25で構成される湾曲部22を構成することで、図15(c)に示すような、先端部21と観察対象部位との距離調整や内視鏡的処置時に処置具を2本使用可能とすることができる。

【0044】

また、図13に示すように、病変部の観察時に、第1湾曲部24及び第2湾曲部25を湾曲させ、第2固定レバー44bを操作して第2湾曲操作レバー44aの位置を所望の回転位置に保持することで第2湾曲部25の湾曲状態を所望の状態に保持し、その状態で第1湾曲部24を上下左右に湾曲させることにより、病変部と内視鏡先端部との距離を保ちつつ内視鏡先端部を矢印方向に移動させることが可能となる。すなわち、病変部と内視鏡先端部との相対位置を変化させながらの観察が可能となる。

40

【0045】

さらに、図14に示すように、第1固定レバー42b, 42bを操作して湾曲操作ノブ42の位置を所望の回転位置に保持することで第1湾曲部24の湾曲状態を所望の状態に保持し、その状態で第2湾曲部25を2方向に湾曲させることにより、病変部を正面視した状態で内視鏡先端部を矢印方向に移動させることが可能となる。すなわち、病変部に内

50

視鏡先端部を向けたまま、これらの距離を調節することが可能となる。

【0046】

図13, 図14に示したように、第1湾曲部24, 第2湾曲部25の湾曲状態をそれぞれを独立して保持可能としたことにより、内視鏡による観察時における操作性が向上する。

【0047】

さらに、このような第1湾曲部24及び第2湾曲部25で構成される湾曲部22は、例えば図16(a)に示すように第2湾曲部25を第1湾曲部24より短く設定すると、図16(b)に示すように例えば大腸のような屈曲の多い管腔内に使用する場合、第2湾曲部25を湾曲する際に第2湾曲部25が腸壁に干渉すること無く湾曲部22全体を機能させることができる。

10

【0048】

一方、図16(a)に示した構成とは逆に、図18(a)に示すように第2湾曲部25を第1湾曲部24より長く設定すると、図18(b)に示すように、例えば胃のような屈曲のほとんどない管腔内においては、上述したように内視鏡的処置の際に使用する処置具の挿通性や、挿入部先端部21を細かく動かせるなど処置性を向上させることが可能となる。

【0049】

また、図17(a)に示した如く、湾曲部が一つしか設けられていない内視鏡では、湾曲部を湾曲させて内視鏡先端部を胃の噴門部付近に近接させることは可能であるが、胃の噴門部付近を斜めから観察することになってしまい、噴門部付近を正面視することは困難になる。

20

【0050】

図17(b)に示したように、第2湾曲部25の長さがある程度長い場合には、第2湾曲部25を食道から完全に出すことが必要なことから、第1湾曲部24が胃の噴門部付近から離れてしまう。このため、第1湾曲部を湾曲させて噴門部付近を観察しようとしても、内視鏡先端部と噴門部との距離が遠くなってしまい、観察が非常にやり辛くなる。

【0051】

図17(c)に示した内視鏡は、第2湾曲部25の挿入軸方向の寸法を、第1湾曲部24の挿入軸方向の寸法よりも小さくしたものである。第1湾曲部24と第2湾曲部25の寸法関係をこのように設定することにより、第1湾曲部24と第2湾曲部25とをそれぞれ湾曲させて胃の噴門部付近を観察する場合、内視鏡先端部を噴門部付近に近接させて観察を行うことが可能となる。

30

【0052】

また、図19に示すように、例えば十二指腸のみを観察対象とする目的に特定される内視鏡では、第2湾曲部25の湾曲方向を例えば1方向(UPまたはDOWN)に限定するというように、湾曲方向を必要最低限に限定することで、湾曲機構自体を簡略化することが可能となる。なお、図19は、挿入部先端部21を十二指腸乳頭に対してアプローチする様子を示している。

【0053】

また、十二指腸における乳頭切開などの処置においては、内視鏡先端を斜め方向からアプローチさせる方が処置を行ないやすい場合がある。このような目的の場合には、第2湾曲部25の湾曲操作の第2ワイヤ35を図20に示すように構成しても良い。

40

【0054】

図20(a), (b)に示すように第2湾曲部25の第2ワイヤ35は、UP方向とRIGHT方向の2ヶ所、あるいはDOWN方向とLEFT方向の2ヶ所というように、斜め方向の操作を行ないやすい位置に設けても良い。また、図20(c)に示すように第2湾曲部25の第2ワイヤ35は、UP方向とRIGHT方向の中間位置や、DOWN方向とLEFT方向の中間位置に設けても良い。

【0055】

ところで、上述したような細長な挿入部11に第1湾曲部24及び第2湾曲部25で構成

50

される湾曲部 2 2 を有した内視鏡は、例えば第 2 湾曲部 2 5 により湾曲操作を行なって、図 2 で説明した第 2 ワイヤ 3 5 の U P 側ワイヤにより牽引して第 2 湾曲部 2 5 を U P 方向に湾曲させていた。そして、この後、第 2 湾曲部 2 5 をストレート状態に戻す場合、第 2 湾曲部 2 5 を覆っている湾曲ゴム 3 3 だけでは復元力が弱いので、前記第 2 ワイヤ 3 5 の D O W N 側ワイヤにより牽引し、第 2 湾曲部 2 5 を直線化していた。このため、湾曲操作機構は非常に複雑になっていた。

そこで、構造を簡略化し、第 2 湾曲部 2 5 を直線化させることが可能な内視鏡の提供が望まれていた。

【 0 0 5 6 】

図 2 2 及び図 2 3 を参照して第 2 湾曲部を直線化可能な内視鏡の構成例を説明する。図 2 2 及び図 2 3 は第 2 湾曲部を直線化可能な内視鏡の構成例に係る図である。図 2 2 は第 2 湾曲部を直線化可能な湾曲部を有する挿入部の概略説明図である。図 2 3 は図 2 2 の変形例を示す挿入部の概略説明図である。なお、図 2 2 及び図 2 3 は挿入部 1 1 の概略図である。

10

【 0 0 5 7 】

図 2 2 に示すように湾曲部 2 2 において、第 1 湾曲部 2 4 は複数の湾曲駒 3 1 を回動自在に連結し、連結された湾曲駒 3 1 の上にワイヤの細線を筒状に編み込んだ湾曲ブレード 3 2 を被せ、さらにその上に湾曲ゴム 3 3 を被せている。

【 0 0 5 8 】

前記第 2 湾曲部 2 5 は、第 1 湾曲部 2 4 と同様に複数の湾曲駒 3 1 を回動自在に連結し、湾曲駒 3 1 の上のブレード 3 2 を被せており、さらにこのブレード 3 2 の上に可撓管部 2 3 で用いるポリエステルなどの弾発性の樹脂 6 1 によって覆っている。これにより、第 2 湾曲部 2 5 に被せたブレード 3 2 の上から第 2 湾曲部 2 5 が可撓管部 2 3 と同じ弾発性の樹脂 6 1 で覆われているので、第 2 湾曲部 2 5 を湾曲させた後、直線化する場合に湾曲をかけていた方向の第 2 ワイヤ 3 5 を開放するのみで、第 2 湾曲部 2 5 を直線化することが可能である。

20

【 0 0 5 9 】

また、図 2 3 に示すように前記第 2 湾曲部 2 5 に用いる第 2 ワイヤ 3 5 は、一方向のみに接続するようにしても良い。なお、図 2 で説明したように第 2 ワイヤ 3 5 は、可撓管部 2 3 を介して第 2 湾曲部 2 5 の基端側までは第 2 コイルパイプ 3 7 を挿通されている。

30

【 0 0 6 0 】

そして、第 2 湾曲部 2 5 自体は、例えば可撓管部 2 3 と同様の構造（例えば図 2 2 で示したように可撓管部 2 3 と同じ樹脂 6 1 を用いて成形するなど）とするなど直線化しやすい構造としている。このため、前記第 2 ワイヤ 3 5 にテンションがかからない状態では、第 2 湾曲部 2 5 が自動的に直線化するため、一方向のみの第 2 ワイヤ 3 5（湾曲操作ワイヤ）によって湾曲動作及び直線化を行うことが可能となる。

【 0 0 6 1 】

[付記]

以上詳述したような本発明の上記実施形態によれば、以下の如き構成を得ることができる。

40

【 0 0 6 2 】

(付記項 1) 細長な挿入部の先端側に複数の関節駒を回動自在に連結して構成した第 1 湾曲部及び第 2 湾曲部と、前記挿入部の基端側に建設し、前記第 1 湾曲部及び前記第 2 湾曲部の湾曲操作などが可能な操作部を有する把持部とを備えた内視鏡において、前記第 1 湾曲部と前記第 2 湾曲部とをそれぞれ独立して湾曲操作可能なように、前記把持部の前記操作部に前記第 1 湾曲部の湾曲操作を行うための第 1 湾曲操作部と、前記第 2 湾曲部の湾曲操作を行うための第 2 湾曲操作部とを設けたことを特徴とする内視鏡。

【 0 0 6 3 】

(付記項 2) 前記第 1 湾曲部の湾曲操作を行うための第 1 湾曲操作部の操作軸と、前記第 2 湾曲部の湾曲操作を行うための第 2 湾曲操作部の操作軸とが、異なる軸に設けられた

50

ことを特徴とする付記項 1 に記載の内視鏡。

【 0 0 6 4 】

(付記項 3) 前記第 1 湾曲操作部の操作軸と、前記第 2 湾曲操作部の操作軸とが略平行であることを特徴とする付記項 2 に記載の内視鏡。

【 0 0 6 5 】

(付記項 4) 前記第 1 湾曲操作部の操作軸と、前記第 2 湾曲操作部の操作軸とが略垂直であることを特徴とする付記項 2 に記載の内視鏡。

【 0 0 6 6 】

(付記項 5) 前記把持部を把持したときに通常手指が届く範囲内に前記第 1 湾曲操作部を設けると共に、前記把持部を把持したときに通常手指を伸ばさないと届かない位置に前記第 2 湾曲操作部を設けたことを特徴とする付記項 1 乃至 4 に記載の内視鏡。 10

【 0 0 6 7 】

(付記項 6) 前記第 1 湾曲操作部と前記第 2 湾曲操作部との間に、所望の操作を行う電気スイッチ部を設け、この電気スイッチ部によって前記第 1 湾曲操作部と前記第 2 湾曲操作部とを離間させたことを特徴とする付記項 1 乃至 4 に記載の内視鏡。

【 0 0 6 8 】

(付記項 7) 内視鏡の挿入部側から第 1 湾曲操作部、第 2 湾曲操作部の順で配置したことを特徴とする、付記項 1 に記載の内視鏡。

【 0 0 6 9 】

(付記項 8) 第 1 湾曲操作部と第 2 湾曲操作部が同方向を向いて配置されていることを特徴とする、付記項 7 に記載の内視鏡。 20

【 0 0 7 0 】

(付記項 9) 細長な挿入部の先端側に複数の関節駒を回動自在に連結して構成した第 1 湾曲部及び第 2 湾曲部で構成される湾曲部と、前記湾曲部の外周に被せられた弾性部材とを有する内視鏡において、前記第 1 湾曲部の外周に被覆された弾性部材の肉厚が、前記第 2 湾曲部の外周に被覆された弾性部材の肉厚よりも厚いことを特徴とする内視鏡。

【 0 0 7 1 】

(付記項 10) 前記第 2 湾曲部を形成する関節駒の肉厚と、第 1 湾曲部を形成する関節駒の肉厚とが異なることを特徴とする付記項 9 に記載の内視鏡。 30

【 0 0 7 2 】

(付記項 11) 前記第 1 湾曲操作ワイヤを挿通するための第 1 コイルパイプを形成する素線径が、前記第 2 湾曲操作ワイヤを挿通するための第 2 コイルパイプを形成する素線径と異なることを特徴とする付記項 9 に記載の内視鏡。

【 0 0 7 3 】

[付記項 9 乃至付記項 11 に係わる従来技術]

挿入部に 2ヶ所の湾曲部を有する内視鏡は、例えば特公平 5 - 16857 号公報に記載されているように、第 1 湾曲部の湾曲ワイヤを挿通する挿通用のコイルパイプが第 2 湾曲部の先端に固定されているものが提案されている。

【 0 0 7 4 】

[付記項 9 乃至付記項 11 に係わる解決課題]

しかしながら、上記特公平 5 - 16857 号公報に記載の内視鏡は、第 1 湾曲部に比べ、第 1 湾曲部用のコイルパイプを内蔵した分だけ、第 2 湾曲部内では撮影部やライトガイドなどの他に内蔵物の量が増えることとなる。

【 0 0 7 5 】

また、湾曲部の外周は常に水密を目的とした湾曲ゴムで覆っており、前記湾曲部は前記内蔵物や前記湾曲ゴムに影響され、その曲がりやすさ(湾曲部を曲げるのに必要な力量)が影響される。このため、第 2 湾曲部では第 1 湾曲部に比べ十分な湾曲角を出すために大きな湾曲力量をかけることで、前記コイルパイプが縮まってしまうといったことや前記湾曲駒の変形といったことが生じ、使用しているうちに所望の湾曲角度を出せなくなってくる 40 50

おそれが生じる。また、この曲がりにくさを解消するために、湾曲部の内径に対する内蔵物の割合を少なくし、湾曲部の内径を太くすると、結果として湾曲部の外径が大きくなってしまい、挿入部の挿入性が悪くなってしまう。

【 0 0 7 6 】

[付記項 9 乃至付記項 1 1 に係わる目的]

湾曲部の湾曲操作性を向上させると共に、経時的に湾曲角度が初期状態よりも出にくくなる湾曲部の劣化を防止することが可能な内視鏡を実現する。

【 0 0 7 7 】

【 発明の効果 】

以上説明したように本発明によれば、一つの湾曲部を有するものと同等な湾曲操作性を有し、二つの湾曲部をそれぞれ独立して湾曲操作可能な内視鏡を実現できる。 10

【 図面の簡単な説明 】

【 図 1 】 本発明の一実施形態の内視鏡を備えた内視鏡装置の全体構成を示す全体構成図である。

【 図 2 】 図 1 の内視鏡挿入部の湾曲部を示す構成断面図である。

【 図 3 】 第 1 湾曲部及び第 2 湾曲部を構成する湾曲駒を示す説明図である。

【 図 4 】 コイルパイプの構造を示す構造説明図である。

【 図 5 】 内視鏡の把持部付近を示す外観図である。

【 図 6 】 図 5 の内視鏡の把持部を把持した際の説明図である。

【 図 7 】 第 2 湾曲操作部に第 2 湾曲部の湾曲操作ノブを設けた内視鏡の把持部付近を示す外観図である。 20

【 図 8 】 第 1 湾曲操作部と第 2 湾曲操作部とのそれぞれの操作軸を直交した内視鏡の把持部付近を示す外観図である。

【 図 9 】 第 2 湾曲操作部の湾曲操作ノブに二つのアングルノブを設けた内視鏡の把持部付近を示す外観図である。

【 図 1 0 】 第 2 湾曲操作部における湾曲操作ノブの、他の例を示す平面図である。

【 図 1 1 】 第 2 湾曲操作部における湾曲操作ノブの、他の例を示す外観図である。

【 図 1 2 】 第 1 湾曲部と第 2 湾曲部との湾曲角度を設定した際の湾曲部を有する挿入部の説明図である。

【 図 1 3 】 図 1 2 に示した挿入部における動作の説明図である。 30

【 図 1 4 】 図 1 2 に示した挿入部における他の動作の説明図である。

【 図 1 5 】 図 1 2 の湾曲部を他の内視鏡等に設けた際の説明図である。

【 図 1 6 】 第 2 湾曲部を第 1 湾曲部より短く形成した際の説明図である。

【 図 1 7 】 内視鏡を用いて胃の噴門部付近を観察している状態の説明図である。

【 図 1 8 】 第 1 湾曲部を第 2 湾曲部より短く形成した際の説明図である。

【 図 1 9 】 第 2 湾曲部の湾曲方向を必要最低限に限定した挿入部を観察対象に限られる管腔内に使用している際の説明図である。

【 図 2 0 】 第 2 湾曲部の湾曲操作ワイヤを斜め方向の操作を行ないやすい位置に設けた際の説明図である。

【 図 2 1 】 第 1 湾曲部及び第 2 湾曲部で構成される湾曲部を備えた従来の内視鏡挿入部を示す説明図である。 40

【 図 2 2 】 第 2 湾曲部を直線化可能な湾曲部を有する挿入部の概略説明図である。

【 図 2 3 】 図 2 2 の変形例を示す挿入部の概略説明図である。

【 符号の説明 】

1 ... 内視鏡装置

2 ... 内視鏡

1 1 ... 挿入部

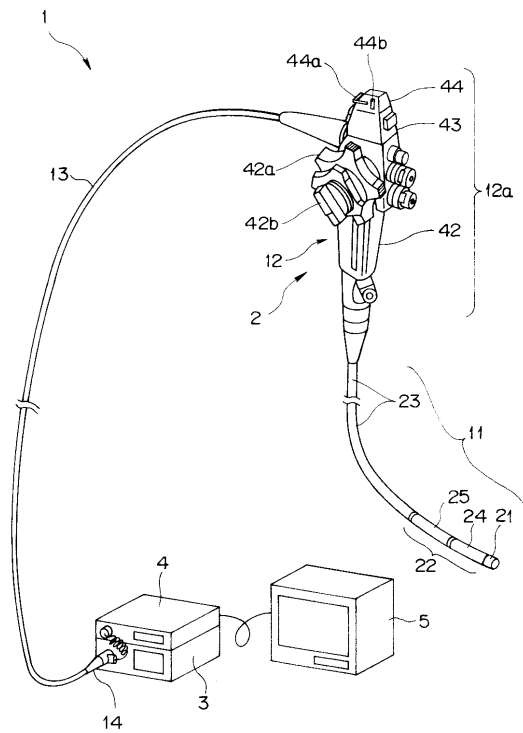
1 2 ... 把持部

1 2 a ... 操作部

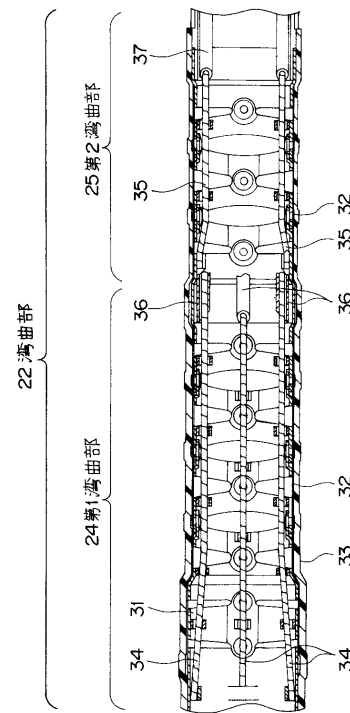
2 1 ... 先端部

- 2 2 ... 湾曲部
- 2 3 ... 可撓管部
- 2 4 ... 第1湾曲部
- 2 5 ... 第2湾曲部
- 3 1 ... 湾曲駒
- 4 1 ... 把持部
- 4 2 ... 第1湾曲操作部
- 4 2 a ... 湾曲操作ノブ
- 4 3 ... 電気スイッチ部
- 4 3 a ... リモートスイッチ (電気スイッチ)
- 4 4 ... 第2湾曲操作部
- 4 4 a ... 湾曲操作レバー

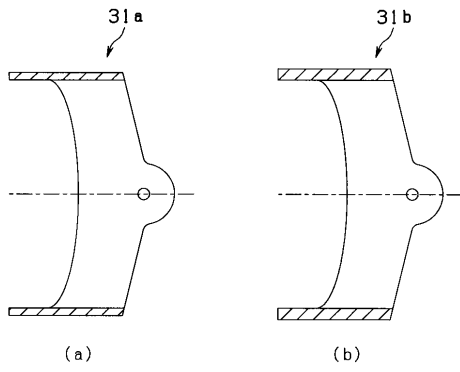
【 図 1 】



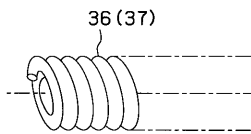
【 図 2 】



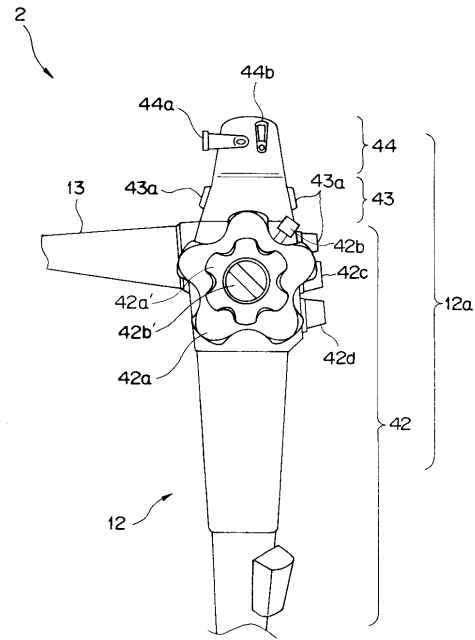
【 図 3 】



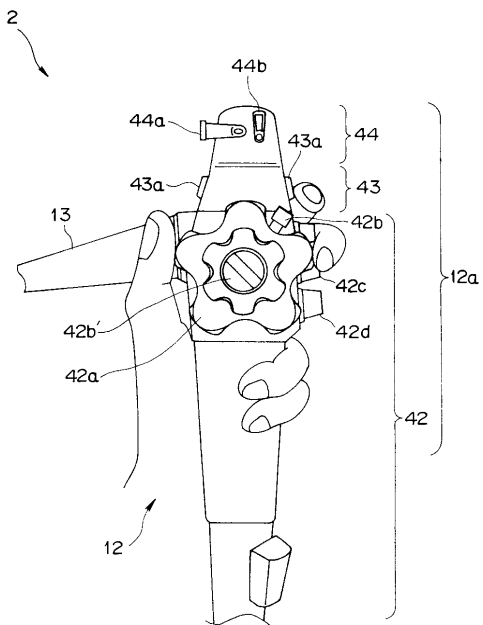
【 図 4 】



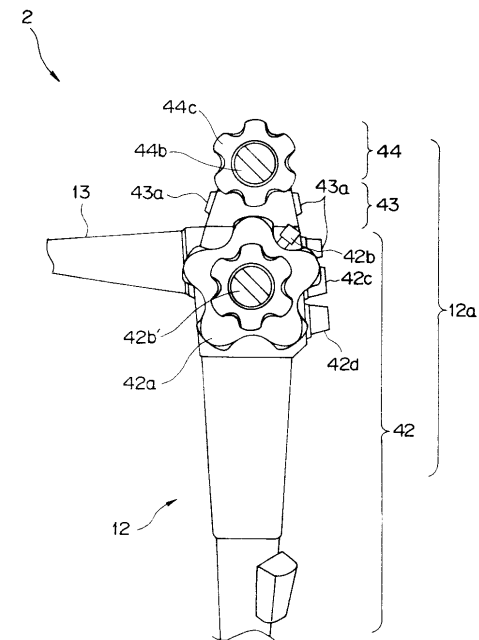
【 図 5 】



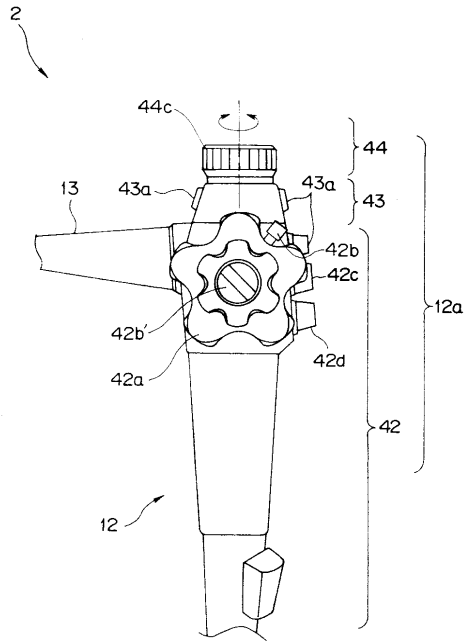
【 図 6 】



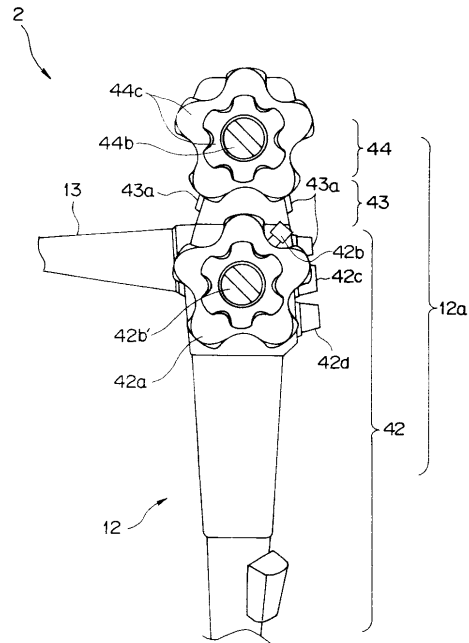
【 図 7 】



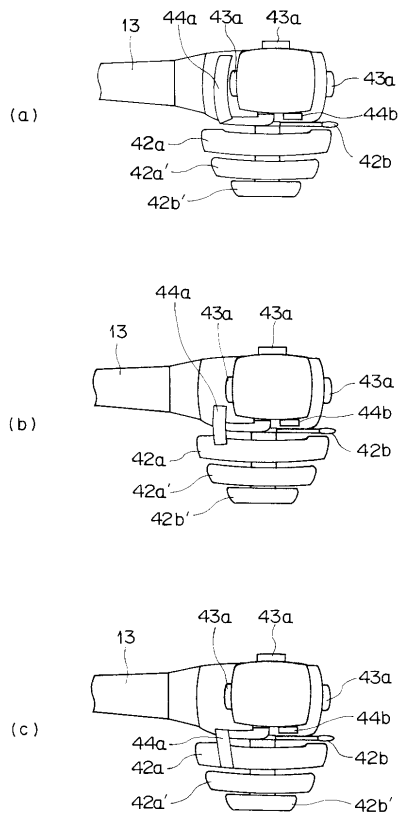
【 図 8 】



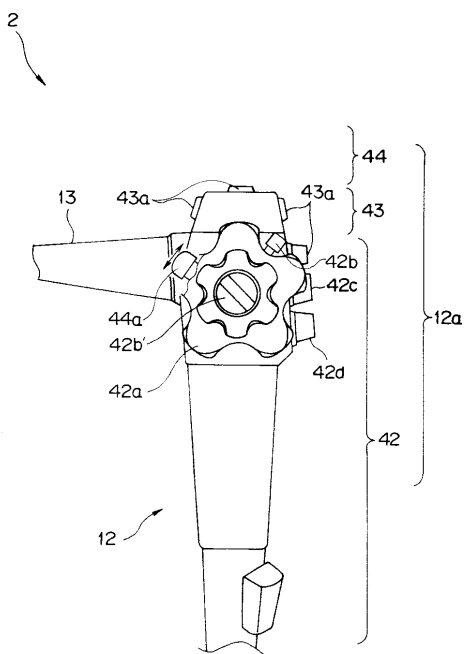
【 図 9 】



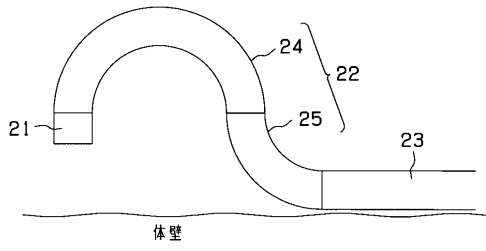
【 図 10 】



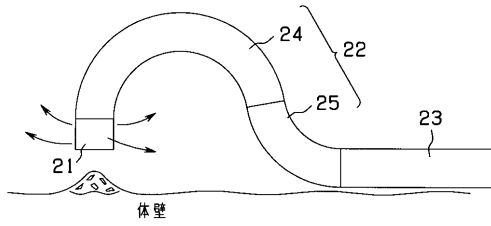
【 図 11 】



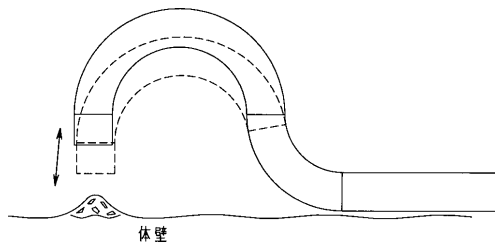
【図12】



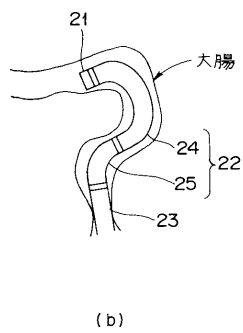
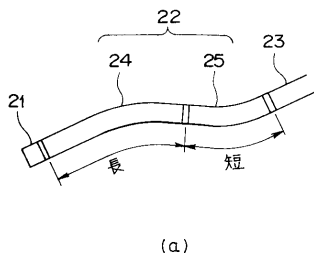
【図13】



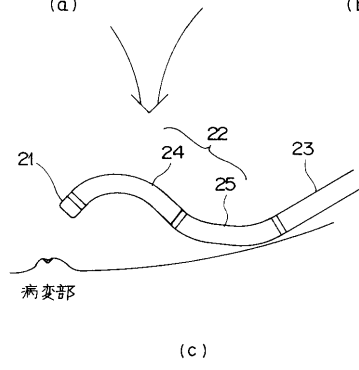
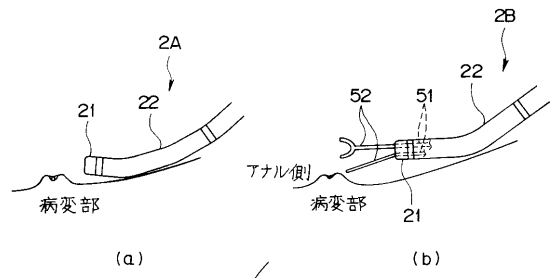
【図14】



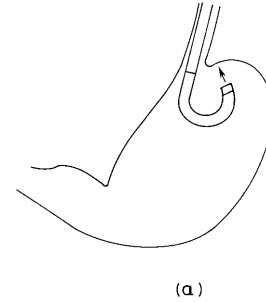
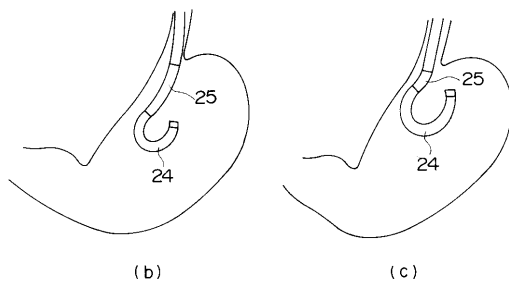
【図16】



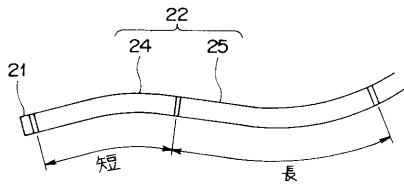
【図15】



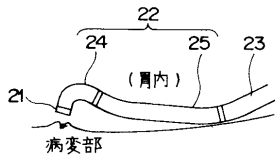
【図17】



【 図 1 8 】

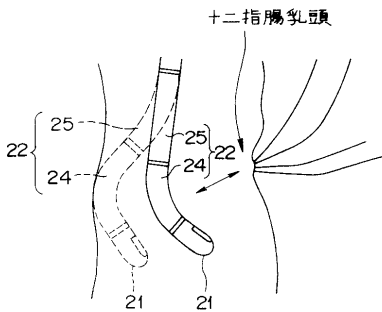


(a)

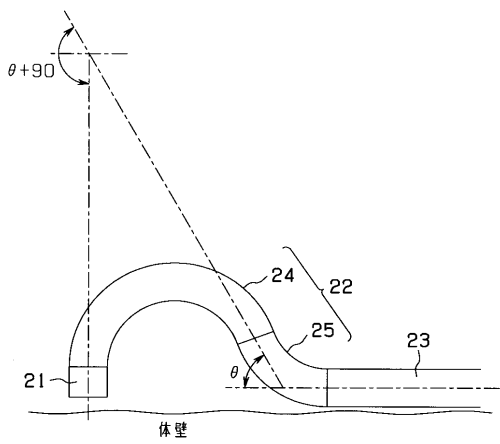


(b)

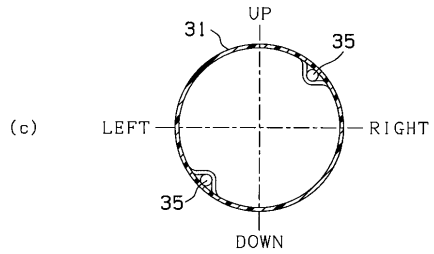
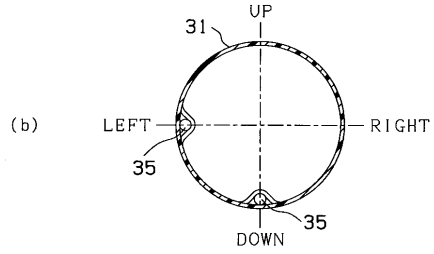
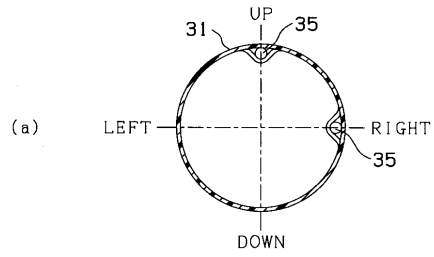
【 図 1 9 】



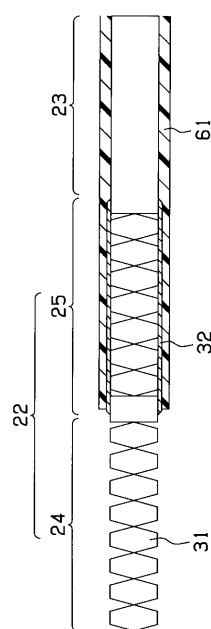
【 図 2 1 】



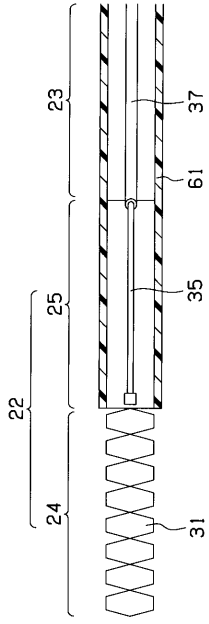
【 図 2 0 】



【 図 2 2 】



【 図 23 】



フロントページの続き

(72)発明者 海谷 晴彦

東京都渋谷区幡ヶ谷2丁目43番2号 オリンパス光学工業株式会社内

審査官 小田倉 直人

(56)参考文献 特開平07-116104(JP,A)

実開平05-028301(JP,U)

特公昭45-010991(JP,B1)

(58)調査した分野(Int.Cl.⁷, DB名)

A61B 1/00

专利名称(译)	内视镜		
公开(公告)号	JP3600194B2	公开(公告)日	2004-12-08
申请号	JP2001232162	申请日	2001-07-31
[标]申请(专利权)人(译)	奥林巴斯株式会社		
申请(专利权)人(译)	オリンパス光学工业株式会社		
当前申请(专利权)人(译)	奥林巴斯公司		
[标]发明人	小倉剛 中村俊夫 濱崎昌典 海谷晴彦		
发明人	小倉 剛 中村 俊夫 濱▲崎▼ 昌典 海谷 晴彦		
IPC分类号	A61B1/00 A61B1/005 A61B1/273 A61B1/31		
CPC分类号	A61B1/273 A61B1/0051 A61B1/0055 A61B1/31		
FI分类号	A61B1/00.310.G A61B1/005.522 A61B1/008.511 A61B1/008.512		
F-TERM分类号	4C061/CC06 4C061/DD03 4C061/FF12 4C061/FF32 4C061/HH33 4C061/HH35 4C061/LL02 4C161/CC06 4C161/DD03 4C161/FF12 4C161/FF32 4C161/HH33 4C161/HH35 4C161/LL02		
代理人(译)	伊藤 进		
优先权	2000302470 2000-10-02 JP		
其他公开文献	JP2002177200A		
外部链接	Espacenet		

摘要(译)

要解决的问题：实现具有与具有一个弯曲部分的弯曲操作相当的弯曲操作并且能够独立地弯曲两个弯曲部分的操作的内窥镜。解决方案：内窥镜2设置有第一弯曲部分和第二弯曲部分，第一弯曲部分和第二弯曲部分通过将多个关节件可旋转地连接到细长插入部分的远端侧和插入部分的近端侧而构造。并且，握持部分12具有能够弯曲第一弯曲部分和第二弯曲部分的操作部分12a。内窥镜2是用于在操作部分12a上执行第一弯曲部分的弯曲操作的第一内窥镜，使得第一弯曲部分和第二弯曲部分可以独立地弯曲和操作。用于执行第二弯曲部分的弯曲操作的弯曲操作部分42和第二弯曲操作部分44彼此独立地设置。

【图 1】

